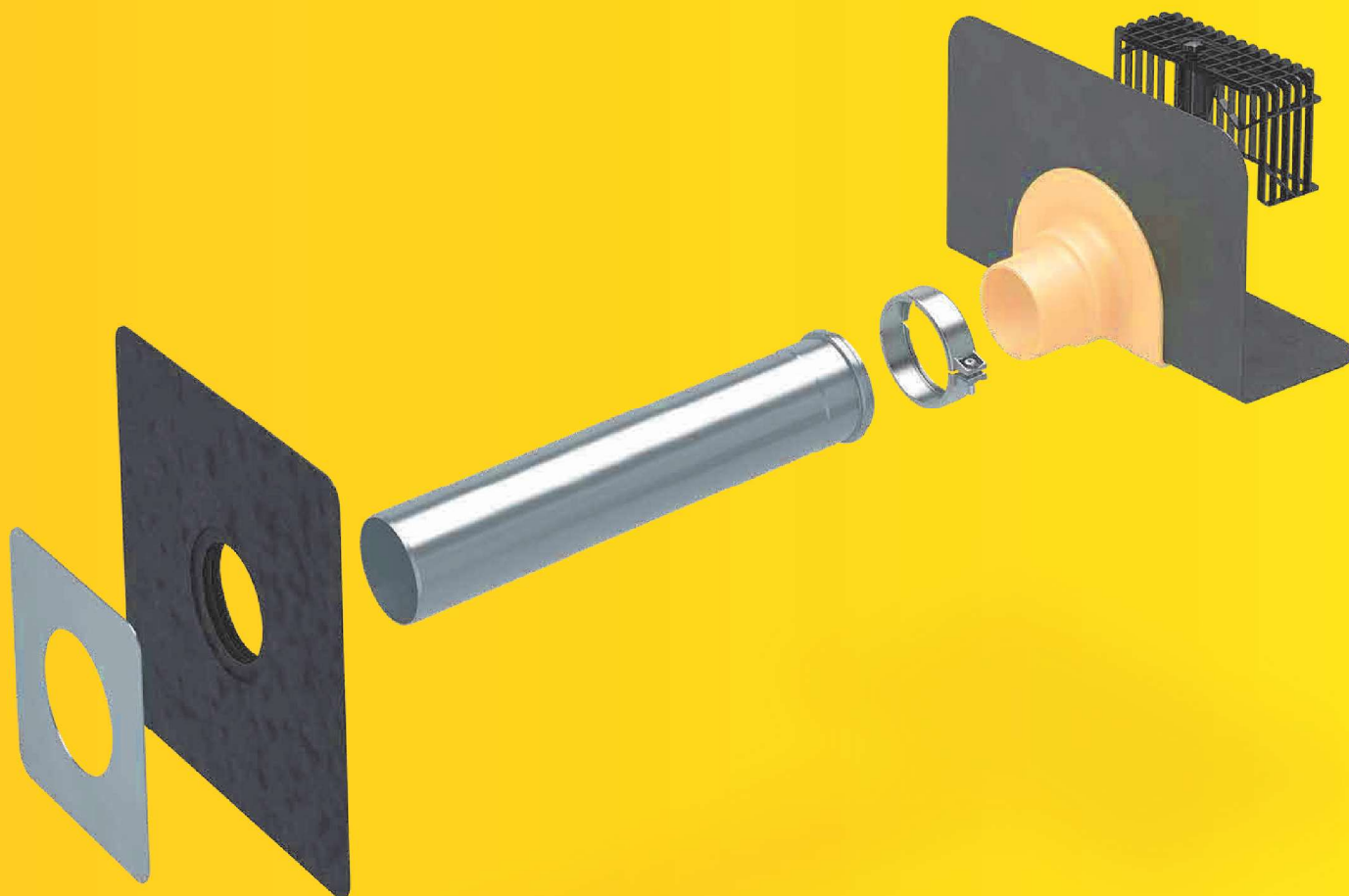


SitaEasy

Bezpieczne odwadnianie przez atykę.



- + Do odwadniania głównego i awaryjnego
- + Ze stałym kołnierzem przyłączeniowym
- + Z kołnierzem pod kątem prostym
- + Dostawa z elastyczną płytą paroizolacyjną
- + Z zastosowaniem systemu rur z stali szlachetnej SitaPipe



SitaEasy



SitaEasy
Koszyk żwirowy



SitaEasy
Element spiętrzający



SitaMore
Rura przyłączeniowa PE



SitaMore
Płyta paroizolacyjna



SitaMore
Płyta paroizolacyjna



SitaAttika
Płyta ochronna
(maskownica)



SitaMore
Kołnierz uszczelniający



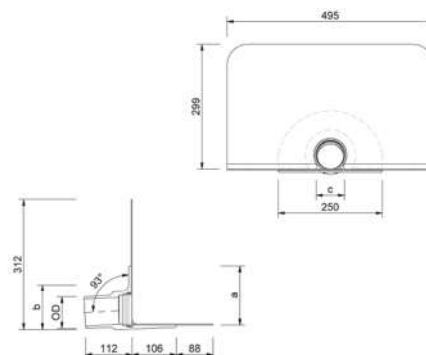
SitaMore
Adapter



Opis produktu

SitaMore Duoflex płyta paroizolacyjna, do rury okrągłej, z EPDM, z kołnierzem samoprzylepnym do uniwersalnego, paroszczelnego podłączenia paroizolacji do dwóch rur okrągłych o średnicach nominalnych DN 70, z dwoma wielowargowymi wbudowanymi strefami szczelnymi. Element dostarczany gotowy do montażu.

Rysunek wymiarowy



Średnica nominalna DN	OD*	Przejście / otwór roboczy (mm)	a (mm)	b (mm)	c (mm)	Numer artykułu
50	50	110	142	107	68	18 30 xx
70	75	135				18 32 xx
100	110	170	180	147	108	18 34 xx

* OD = średnica zewnętrzna (mm)

xx = numer artykułu wybranego kołnierza przyłączeniowego

Wydajność zgodna z PN EN 1253-2

Średnica nominalna DN	Wysokość spiętrzenia (mm)																			
	5	10	15	20	25	30	35	40	45	50	55	60	65	70	75	80	85	90	95	100
50	0,1	0,1	0,2	0,2	0,3	0,4	0,5	0,6	0,8	0,8	0,8	0,9	0,9	0,9	0,9	0,9	0,9	0,9	0,9	0,9
70	0,1	0,2	0,2	0,3	0,4	0,5	0,6	0,8	1,0	1,1	1,2	1,4	1,6	1,7	1,9	2,0	2,0	2,0	2,0	2,0
100	0,1	0,2	0,3	0,4	0,6	0,7	0,8	1,0	1,2	1,4	1,6	1,9	2,2	2,4	2,7	2,9	3,3	3,6	4,0	4,3

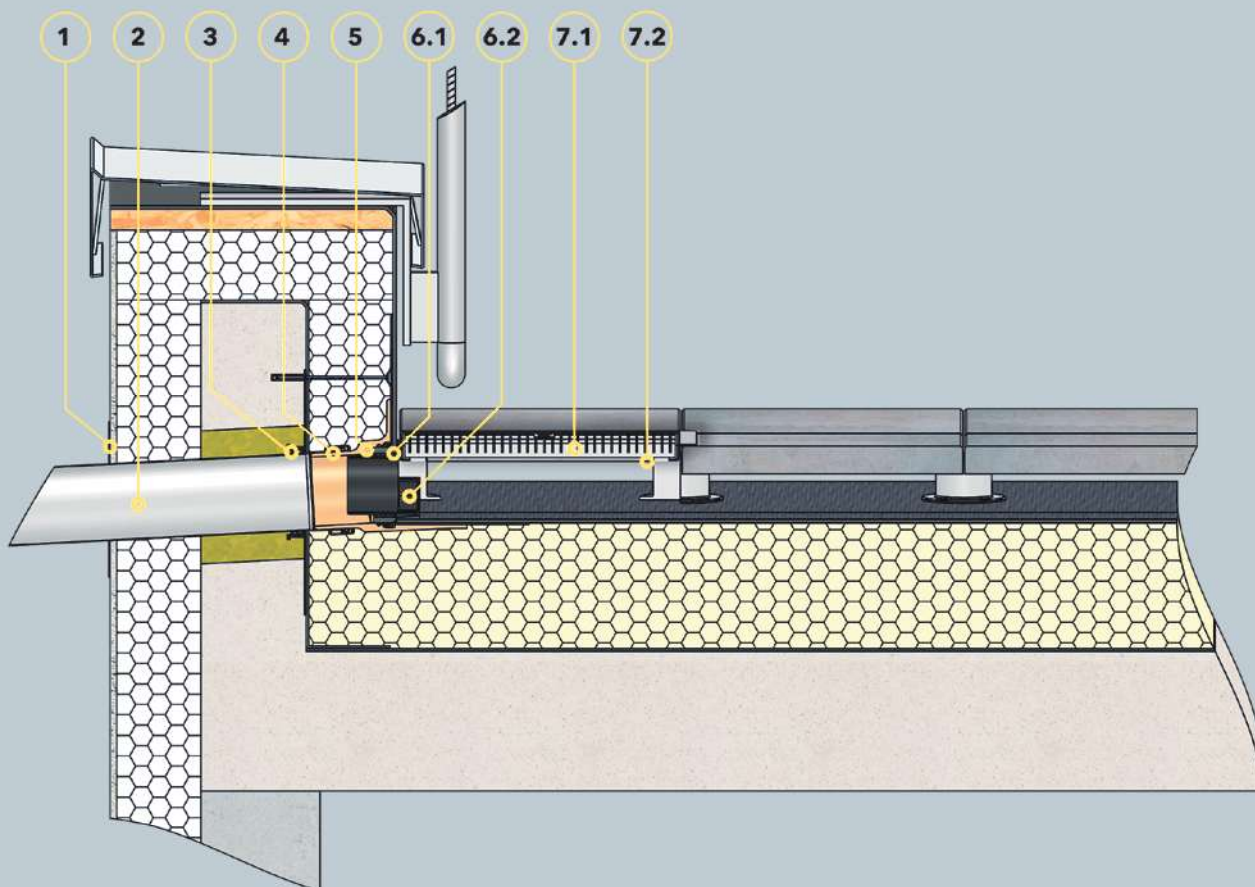
Wydajność zgodna z PN EN 1253-2 z elementem spiętrzającym do odwodnienia awaryjnego

Średnica nominalna DN	Wysokość spiętrzenia (mm)																			
	5	10	15	20	25	30	35	40	45	50	55	60	65	70	75	80	85	90	95	100
50	0,1	0,1	0,2	0,3	0,4	0,5	0,5	0,6	0,7	0,8	0,8	0,9	0,9	1,0	1,0	1,1	1,1	1,1	1,2	1,2
70	0,1	0,1	0,2	0,2	0,4	0,5	0,6	0,7	0,8	0,9	1,0	1,0	1,1	1,2	1,2	1,3	1,3	1,4	1,4	1,4
100	0,1	0,1	0,2	0,2	0,4	0,6	0,7	0,9	1,1	1,3	1,4	1,6	1,8	2,0	2,2	2,4	2,6	2,6	2,9	2,9



Wydajność odpływu zgodna z PN EN 1253-2 z pionem spustowym o długości 4 metrów

Średnica nominalna DN	Wysokość spiętrzenia (mm)																			
	5	10	15	20	25	30	35	40	45	50	55	60	65	70	75	80	85	90	95	100
50	0,1	0,1	0,2	0,2	0,3	0,4	0,5	0,6	0,8	0,8	0,8	0,9	0,9	0,9	0,9	0,9	0,9	0,9	0,9	0,9
70	0,1	0,2	0,2	0,3	0,4	0,5	0,6	0,8	1,0	1,1	1,2	1,4	1,6	1,7	1,9	2,0	2,0	2,0	2,0	2,0
100	0,1	0,2	0,3	0,4	0,6	0,7	0,8	1,0	1,2	1,4	1,6	1,9	2,2	2,4	2,7	2,9	3,3	3,6	4,0	4,3



Opis przykładu montażu

- 1 Maskownica do fasad SitaAttika
- 2 Rura SitaPipe ze stali szlachetnej
- 3 Płyta paroizolacyjna SitaMore elastyczna
- 4 Obejma bezpieczeństwa SitaPipe ze stali szlachetnej
- 5 SitaEasy

Element spiętrzający SitaEasy składa się z następujących elementów:

- 6.1 Uszczelka
- 6.2 Element spiętrzający korpus podstawowy

Rama profilowa SitaDrain® składa się z następujących elementów:

- 7.1 Kratka rewizyjna
- 7.2 Rama profilowa

Budowa dachu - przykład montażu

Niewentylowana konstrukcja dachowa z płytą na wsporniku zgodnie z aaRdT z:

- + płytami na podstawkach
- + budowlaną matą ochronną
- + uszczelnieniem
- + izolacją cieplną
- + paroizolacją
- + konstrukcją dolną
- + wyłomem w atyce z taśmą uszczelniającą